

DOLPHIN LT 0320-0510 A

액봉식 진공 펌프



VACUUM SOLUTIONS



견고성

검증된 기술, 내구성 있는 투스테이지 구조, 부식 방지 스테인리스강 임펠러, 직결식 모터, 베이스 프레임 필요 없음, 통합 흐름 채널

신뢰성

매우 높은 베이퍼 및 파티클 수용성, 최적화된 가스 흐름

유연성

주철(EN-GJL-200) 또는 316 등급 스테인리스강 소재 하우징 선택 가능, ATEX 인증 버전 사용 가능(Cat 1(i/o) IIC T4), 물 이외의 사용 유체 사용 가능

액세서리

- 모듈식 펌프 세트, 관류형으로 구성됨, 사용 유체의 부분 또는 전체 재순환
- 유체 분리기
- 캐비테이션 방지
- 열교환기
- 가스 이젝터
- 다양한 모터 선택 가능
- 체크밸브
- 진공 릴리프 밸브
- 가변 속도 구동

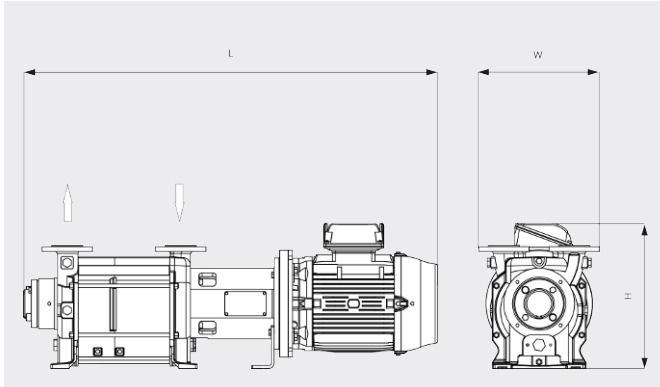
DOLPHIN LT 0320-0510 A

액봉식 진공 펌프



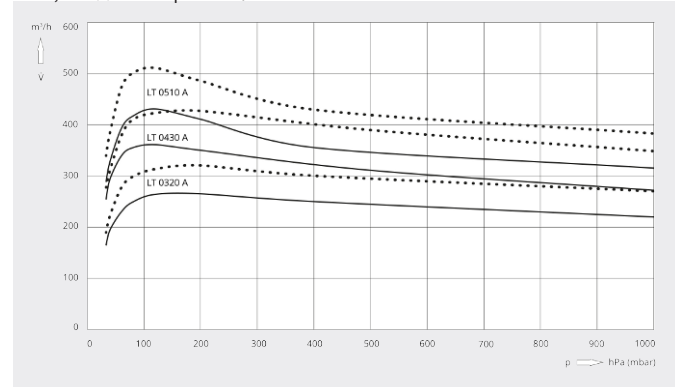
VACUUM SOLUTIONS

치수 도면



흡입 용량

20°C의 건조 공기, 사용 유체 물 15°C. 공차: ____ 50 Hz 60 Hz
-10%, HEI 및 Pneurop 6612 기준



	DOLPHIN LT 0320 A	DOLPHIN LT 0430 A	DOLPHIN LT 0510 A
펌프용량	265 / 320 m ³ /h (50 / 60Hz)	361 / 426 m ³ /h (50 / 60Hz)	430 / 510 m ³ /h (50 / 60Hz)
최대 진공도	33 hPa(mbar) (50 / 60Hz)	33 hPa(mbar) (50 / 60Hz)	33 hPa(mbar) (50 / 60Hz)
최대 압력	1.5 bar(g) (50 / 60Hz)	1.5 / 1.3 bar(g) (50 / 60Hz)	1.1 bar(g) (50 / 60Hz)
모터정격 소비전력	7.5 / 11.0 kW (50 / 60Hz)	11.0 / 15.0 kW (50 / 60Hz)	11.0 / 15.0 kW (50 / 60Hz)
모터정격 회전속도	1450 / 1750 min ⁻¹ (50 / 60Hz)	1450 / 1750 min ⁻¹ (50 / 60Hz)	1450 / 1750 min ⁻¹ (50 / 60Hz)
소음 레벨(ISO 2151)	72 / 73 dB(A) (50 / 60Hz)	72 / 73 dB(A) (50 / 60Hz)	72 / 73 dB(A) (50 / 60Hz)
대략적인 중량	242 kg	294 kg	324 kg
치수(가로 X 세로 X 높이)	1208 x 396 x 432 mm	1356 x 396 x 478 mm	1416 x 396 x 478 mm
가스 유입구 / 배출구	DN 50 PN 10 / DN 50 PN 10	DN 50 PN 10 / DN 50 PN 10	DN 50 PN 10 / DN 50 PN 10

더 자세한 정보가 필요하십니까?

당사에 직접 연락해 주십시오!
busch@busch.co.kr 혹은 +82 (0)31 645 2700



양식을 작성 해 주세요



지금 전화 주세요